

CONVENIO GENERAL DE COLABORACION, QUE CELEBRAN POR UNA PARTE EL INSTITUTO DE JUSTICIA ALTERNATIVA DEL ESTADO DE JALISCO, A QUIEN EN LO SUCESIVO SE LE DENOMINARÁ "EL IJA", REPRESENTADO POR SU DIRECTOR GENERAL, EL DR. GUILLERMO RAÚL ZEPEDA LECUNA Y POR SU SECRETARIO TÉCNICO, DR. HÉCTOR ANTONIO EMILIANO MAGALLANES RAMÍREZ, Y POR LA OTRA PARTE EL CAPACITACION PENAL DE JALISCO S.C., A QUIEN EN LO SUCESIVO SE LE DENOMINARÁ "CAPEJAL", REPRESENTADO EN ESTE ACTO POR LIC. ALDO MAURICIO GARCIA GARCIA, EN SU CARÁCTER DE ADMINISTRADOR GENERAL UNICO; CONVENIO QUE "LAS PARTES" ESTÁN DE ACUERDO EN SUJETAR AL TENOR DE LAS DECLARACIONES Y CLÁUSULAS SIGUIENTES:

DECLARACIONES

I.- Declara "EL IJA" por conducto de su Director General y su Secretario Técnico que:

1.- Es un órgano del Poder Judicial del Estado, rector en materia de medios alternativos de justicia, con autonomía técnica y administrativa, y con las facultades y atribuciones establecidas en la Ley de Justicia Alternativa del Estado de Jalisco, conforme a lo dispuesto por el artículo 56 de la Constitución Política del Estado de Jalisco, en relación con el artículo 22 de la Ley de Justicia Alternativa del Estado.

2.- Tiene como atribuciones, entre otras, desarrollar y promover una red de centros de resolución de conflictos como Sistema de Justicia Alternativa en el Estado; difundir y fomentar la cultura de los medios alternos, como solución pacífica de los conflictos; así como llevar el registro de los mismos, en los términos del reglamento aplicable.

3.- De conformidad con el artículo 56 de la Constitución Política del Estado de Jalisco, en relación con los artículos 28, 62 y 72 de la Ley de Justicia Alternativa del Estado de Jalisco, el Instituto a través de su Director General y su Secretario Técnico tiene la facultad de elevar a la categoría de sentencia ejecutoriada todos los acuerdos de mediación a consideración que sean sometidos a su registro y sanción.

(Handwritten signatures and marks on the left margin)

(Large handwritten signature or stamp on the right margin)



CAPEJAL
Capacitación Penal Jalisco



GOBIERNO DE JALISCO
PODER JUDICIAL

4.- Es atribución del Director General representar al Instituto y celebrar los convenios de colaboración necesarios para el desarrollo de sus funciones, según lo establecido en el artículo 28 fracción III de la Ley de Justicia Alternativa.

5.- Para los efectos derivados de este instrumento señala como su domicilio el ubicado en Avenida Enrique Díaz de León No. 316 esquina Calle Garibaldi, Colonia Villaseñor (Barrio de La Capilla de Jesús), C.P. 44200, Guadalaajara, Jalisco.

II. Declara "CAPEJAL", por conducto de su Administrador General Unico que:

1.- Que "CAPEJAL", es una persona jurídica que se constituyó de conformidad con la escritura pública número 4001, otorgada ante la fe del notario público número 107, licenciada Adriana Mercado Ruiz, e inscrita en el Registro Público de la Propiedad y de Comercio según registro del folio 31795.

2.- Que el objeto social de "CAPEJAL", Es implementar a través de la capacitación, adiestramiento, elaboración, colaboración instrucción, creación de métodos de enseñanza, uso de la tecnología, práctica jurídica y profesional, en el campo del derecho y las Ciencias penales, con el fin de enriquecer los conocimientos y habilidades para la sociedad en general, para la socialización del actual sistema jurídico mexicano e internacional.

3.- Que "CAPEJAL", es una institución educativa con una profunda responsabilidad social y enfoque al servicio, que promueve el desarrollo de competencias en los individuos con espíritu de superación, mediante la gestión efectiva e innovadora del conocimiento.

4.- El Lic. Aldo Mauricio García, declara que es mexicano, mayor de edad y que cuenta con capacidad legal para comparecer a la celebración del presente convenio por ser el Administrador General Unico de Capacitación Penal de Jalisco S.C. y que los poderes con los que se ostenta no le han sido revocados ni disminuidos en forma alguna, tal y como se desprende de la escritura pública número 5239 de fecha 31 de Octubre del 2016, libro VIII, Tomo XVIII, pasada ante

la fe dela Licenciada, Adriana Mercado Ruiz, Notario Público Titular 107 de
Guadalajara, Jalisco.

5.- Que es su intención conjuntar esfuerzos y recursos con el "INSTITUTO DE
JUSTICIA ALTERNATIVA DEL ESTADO DE JALISCO", a fin de que, con
fundamento en el presente instrumento trabajen y ejecuten conjuntamente
programas de formación y capacitación en materia de Métodos Alternos de
Solución de Conflictos, coadyuvando así en la formación integral de sus alumnos.

6.- Señala como domicilio legal, el inmueble ubicado en Garibaldi 722, Despacho
167 Colonia Villaseñor en Guadalajara, Jalisco, C.P. 44200.

Expuesto lo anterior, las Partes están conformes en celebrar el presente Convenio
sujetar sus compromisos a los términos y condiciones insertos en las siguientes.

CLÁUSULAS

PRIMERA. El presente convenio tiene como objeto establecer las bases y criterios
generales sobre los cuales **Las partes** realizarán acciones tendientes a la
capacitación, cooperación y coordinación, con la finalidad de cumplir y
enriquecer las funciones, finalidades y objetivos propios de cada institución para la
promoción y difusión de la cultura de paz y prevención de conflictos a través de los
mecanismos alternativos de solución de controversias para generar una sociedad
libre de violencia.

SEGUNDA. Las partes acuerdan que los programas de trabajo que se deriven de
este convenio, serán acordados previamente entre ellas, estableciendo con toda
precisión y por escrito, según corresponda, las actividades a desarrollar, la
responsabilidad de cada una de las partes, personal involucrado, instalaciones y
equipo a utilizar, calendario de trabajo, así como todo lo necesario para determinar
con exactitud los fines y alcances de cada uno de dichos convenios que serán los
instrumentos operativos del presente convenio.

"CAPEJAL", facilitará sin costo alguno al Instituto de Justicia Alternativa de Jalisco,
sus instalaciones físicas para efectos de promoción, capacitación de los métodos

Capacitación Penal Jalisco
CAPEJAL



GOBIERNO DE JALISCO
PODER JUDICIAL

alternos de solución de controversias y de la cultura de la paz, previo acuerdo entre las partes.

De igual forma, en la medida de sus posibilidades y en caso de contar con página electrónica, "CAPEJAL", otorgará facilidades para que se realice la publicación de la dirección de la página del Instituto de Justicia Alternativa del Estado de Jalisco, a través de la inserción del link de este último, lo cual permitirá difundir las actividades del Instituto y con ello fomentar la cultura de la paz.

TERCERA. Mediante la celebración de convenios específicos se determinarán las acciones a emprender, se elaborarán programas y proyectos que precisarán las modalidades a desarrollar y de ser aprobadas por ambas instituciones, pasarán a formar parte del presente Convenio General.

CUARTA. De igual forma, las partes convienen en regular mediante un convenio específico lo relativo a la propiedad de los Derechos de Autor, de los materiales que elaboren como resultado de las actividades conjuntas que desarrollen, así como lo correspondiente a los derechos de propiedad intelectual que pudieran llegar a derivarse de los trabajos de investigación.

QUINTA. "LAS PARTES" se obligan a adoptar las medidas necesarias y procedentes a efectos de exigir a su personal la máxima discreción y secreto profesional con respecto a cualquier información propia de cualquiera de "LAS PARTES" que sea considerada como reservada y/o confidencial en términos de la Ley de Transparencia y Acceso a la Información Pública del Estado de Jalisco y sus Municipios, sobre la que lleguen a tener acceso con motivo del presente convenio, debiéndose en todo momento tomar las providencias necesarias para su utilización adecuada y responsable de la misma, en términos de la ley en cita y demás disposiciones legales aplicables. Asimismo, se comprometen a no publicar ni divulgar ningún dato que se considere reservado o confidencial de conformidad a la multicitada ley que rige el tema de transparencia.



CAPEJAL
Capacitación Penal Jalisco



GOBIERNO DE JALISCO
PODER JUDICIAL

SEXTA. Las partes no tendrán responsabilidad por daños y perjuicios ocasionados por causas de fuerza mayor o caso fortuito, que pudieran impedir la continuación del presente convenio. Una vez superados dichos eventos se podrán reanudar las actividades en la forma y términos que determinen las partes.

SEPTIMA. El personal de cada una de las partes que sea designado para la realización conjunta de cualquier acción con motivo del seguimiento del presente convenio, continuará en forma absoluta bajo la dirección y dependencia de la parte con la cual tiene establecida su relación laboral o lo haya contratado, por lo que no existirá relación alguna para con la otra parte, por lo que en ningún caso podrá considerarse patrones sustitutos y por lo tanto, cada una de ellas asume las responsabilidades que por dicha relación les corresponda.

OCTAVA. El presente convenio entrará en vigor una vez que sea firmado por ambas partes y tendrá una vigencia hasta el día 15 de diciembre del año 2022 dos mil veintidos. Si hubiera acciones de colaboración en curso, el convenio se dará por terminado hasta el cumplimiento de aquellas.

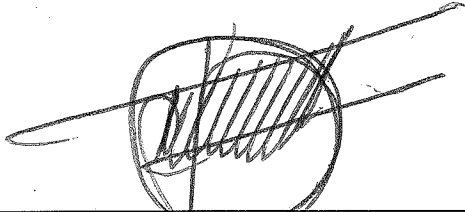
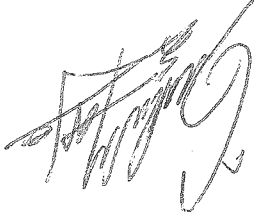
NOVENA. El presente convenio, podrá ser renovado o modificado por voluntad de las partes durante su vigencia, apegándose a la normatividad aplicable, y a través de los instrumentos jurídicos correspondientes, obligándose las partes a las nuevas estipulaciones, a partir de la fecha de su firma.

DECIMA. Las partes manifiestan que la firma de este convenio y los compromisos contrados en él, son producto de su buena fe, por lo que de aportar algún dato falso el convenio carecerá de toda validez, del mismo modo se realizarán todas las acciones necesarias para su debido cumplimiento; en caso de presentarse alguna discrepancia sobre su interpretación, ésta será resuelta de mutuo acuerdo.


Capacitación Penal Jalisco
CAPEJAL



GOBIERNO DE JALISCO
PODER JUDICIAL

	
<p>DR. HECTOR ANTONIO EMILIANO MAGALLANES RAMÍREZ, SECRETARIO TÉCNICO</p>	<p>DR. GUILLERMO RAÚL ZEPEDA LECUONA DIRECTOR GENERAL</p>

“EL IJA”


<p>LIC. ALDO MAURICIO GARCIA GARCIA Administrador General Único de CAPEJAL</p>

“CAPEJAL”

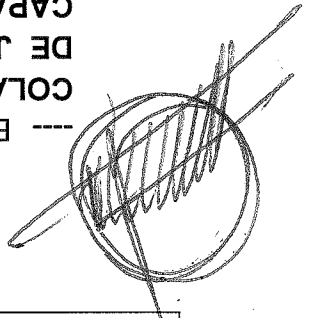
DÉCIMA PRIMERA. Leído el presente instrumento, enteradas las partes del contenido y alcance de cada una de sus cláusulas e indicando que en su celebración no existe dolo, mala fe, o cualquier otro motivo que vicie su consentimiento, lo firman por duplicado, en ciudad de Guadajajara, Jalisco a los 16 dieciséis días del mes de agosto de 2021 dos mil veintuno.


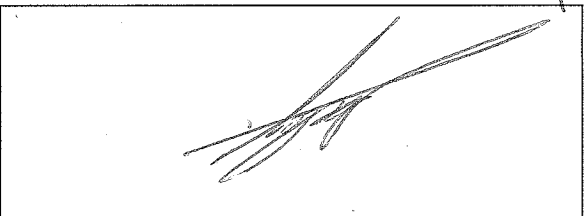
Capacitación Penal Jalisco
CAPEJAL



GOBIERNO DE JALISCO
 PODER JUDICIAL

----- Esta hoja de firmas forma parte del CONVENIO GENERAL DE COLABORACIÓN, QUE CELEBRAN POR UNA PARTE EL INSTITUTO DE JUSTICIA ALTERNATIVA DEL ESTADO DE JALISCO Y PARTE CAPACITACION PENAL DE JALISCO S.C.-----



	
LIC. CÉSAR MEDINA ARELLANO DIR. DE ACREDITACIÓN CERTIFICACIÓN Y EVALUACIÓN	LIC. JAIME ALEJANDRO OLVEDA GARCIA DIRECTOR DEL CENTRO PRIVADO DE MEDIACIÓN NO. 42

“TESTIGOS”

Capacitación Penal Jalisco
CAPESAL



GOBIERNO DE JALISCO
PODER JUDICIAL

